



Odkurzacz centralny
Jolly People



www.santech.com.pl

santech /
odkurzacze centralne

Zastosowanie

Jolly – to unikalny w swojej konstrukcji odkurzacz centralny, który natychmiast po zakupie i wyjęciu z pudełka może być używany w każdym domu lub mieszkaniu, bez konieczności prowadzenia specjalnej instalacji ssawnej.

To idealna recepta na montaż odkurzacza centralnego w gotowych, wykończonych już domach, w apartamentach typu studio, w których jednym lub dwoma odkurzaczami Jolly można sprzątać całą powierzchnię mieszkalną.

Oznaczenia i bezpieczeństwo



Filtracja – worek papierowy



Zaprojektowana do gotowych budynków



Znak bezpieczeństwa CE



Stopień ochrony IP 44



Klasa izolacyjności II

Zakres stosowania urządzenia

- Maksymalna powierzchnia sprzątnięcia – 60 m² dla każdej jednostki – modułu Jolly. Ilość modułów jest zależna od sprzątniętej powierzchni, zabudowy wewnętrznej oraz możliwości ich umiejscowienia.
- Każdą jednostkę centralną może obsługiwać jeden użytkownik.
- Brak konieczności zabudowy rurociągów.
- Możliwość instalacji w zabudowie natynkowej lub podtynkowej (z opcjonalną obudową).

Wymiary jednostki centralnej



- Zasilanie 230 V.
- Typ pracy – dla zastosowań domowych.
- Możliwość wyprowadzenia wydechu powietrza na zewnątrz.
- Możliwość zabudowy w małych przestrzeniach typu schowki, pomieszczenia gospodarcze lub balkony, jeśli są zabezpieczone przed opadami atmosferycznymi.

Przykłady instalacji

Montaż podtynkowy i natynkowy	
Jolly, montaż w zabudowie podtynkowej	Jolly z lekką obudową węglową, w montażu natynkowym
	

Integracja wewnątrz przestrzeni

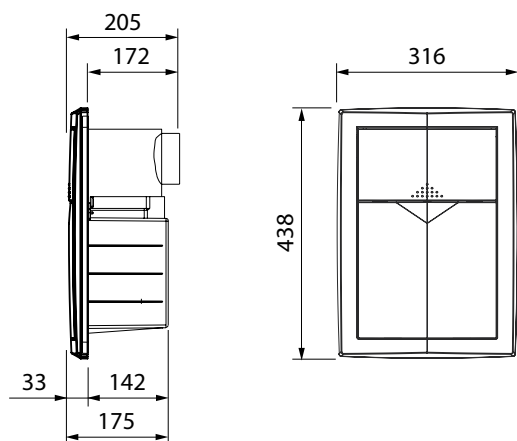
Pokrywa	
Dostępne dwie opcje wykończenia obudowy, biała standardowa lub w okleinie drewnianej. Biała obudowa nadaje się również do malowania we własnym zakresie.	
	

Zestaw Jolly do zabudowy natynkowej

	Model	Pow. sprzątania	Nr kat.	Opis	
	Jolly People	60 m ²	8000.1SA	Jednostka centralna Jolly do zabudowy natynkowej wraz z dedykowanym zestawem do sprzątania.	
	Elementy zestawu do sprzątania				
					
Wąż giętki 9 m	Rury niklowane	Wieszak na wąż	Ssawka do podłóg	Ssawka do kurzu	Ssawka szczelinowa

Wymiary i dane techniczne

Wymiary jednostki centralnej Jolly People



Jolly People	
Nr katalogowy	8000.1SA
Wąż elastyczny ze sterowaniem	TAK
Średnica węża	Ø mm 40
Stopień ochrony	IP 20
Zasilanie	V AC 220/240
Częstotliwość	Hz 50/60
Moc silnika	kW 1
Pobór prądu	A 5
Zasilanie instalacji	V DC 12
Maksymalny przepływ powietrza	m ³ /h 178
Bezpiecznik	WF 10A 250 V
Pojemność zbiornika na kurz	l 3
Wyrzut powietrza	TAK
Tłumik wyrzutu powietrza	NIE
Ciężar	kg 3,8
Poziom hałasu niższy niż	dB (A) 70

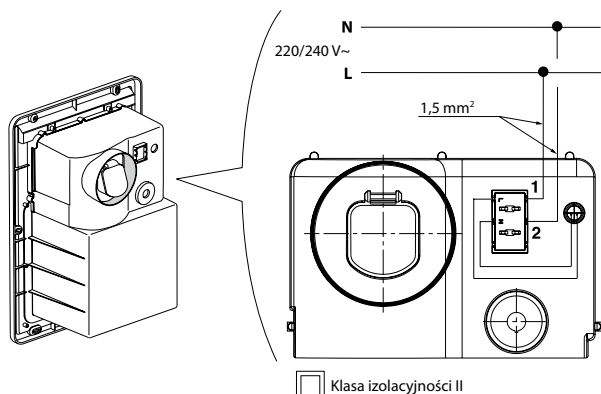
UWAGA: Nominalny Poziom hałasu. Wartość może być zależna od środowiska i sposobu zabudowy jednostka centralnej.

Łatwy montaż i eksploatacja

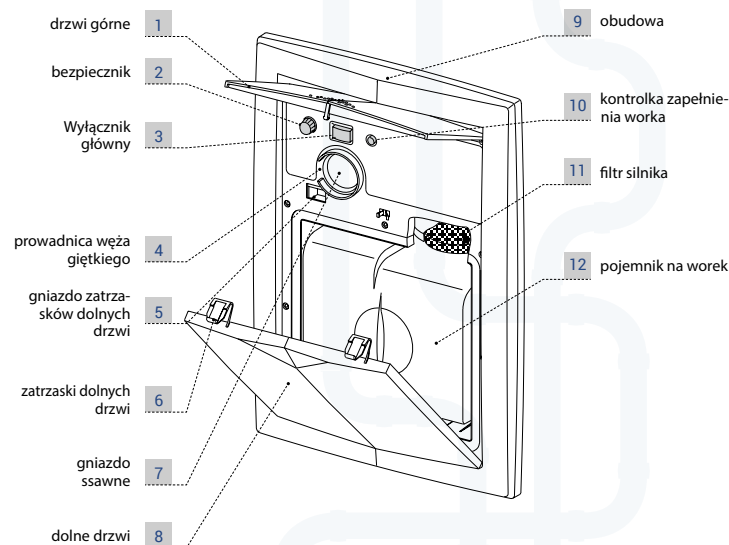
Cechy szczególne

Umieszczenie zbiornika na kurz z wyjmowanym pojemnikiem na worek	Pojemnik na worek	Opróżnianie pojemnika z workiem	Gotowy do pracy po wyjęciu z opakowania
			

Podłączenie elektryczne



Jednostka centralna Jolly



Zgodność z normami, dyrektywami i atesty

IP Stopień ochrony

IP 20

Klasa izolacyjności

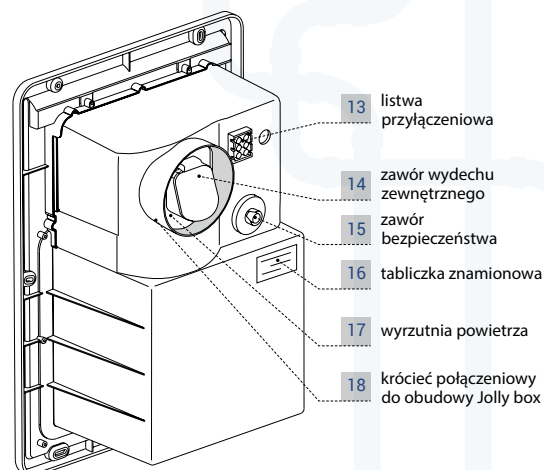
CLASS II

Normy i dyrektywy zharmonizowane

- 2006/42/CE,
- 2006/95/CE,
- 2004/108/CE,
- EN 60335-1 : 2012,
- EN 60335-2-2 : 2010,
- EN 61000-3-2 : 2006 + A2 : 2009,
- EN 61000-3-3 : 2008,
- EN 55014-1 : 2006 + A1 : 2009,
- EN 55014-2 : 1997 + A2 : 2008,
- EN 62233 : 2008.

Dyrektywa ROHS 2002/95.

Atest przewodności cieplnej obudowy "U".



Masz

Pytania?

22 615-80-90

santech
odkurzacze centralne

ul. Tomaszowska 2

04-840 Warszawa

www.santech.com.pl

Jolly to:

- Odkurzacz centralny bez konieczności prowadzenia dedykowanej instalacji
- Możliwość wyprowadzenia wydmuchu zużytego powietrza na zewnątrz
- Gotowy do użycia, po wyjęciu z pudełka

Dane dystrybutora: